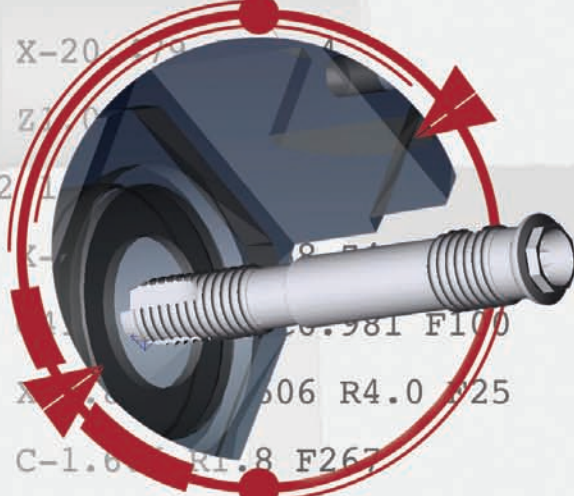
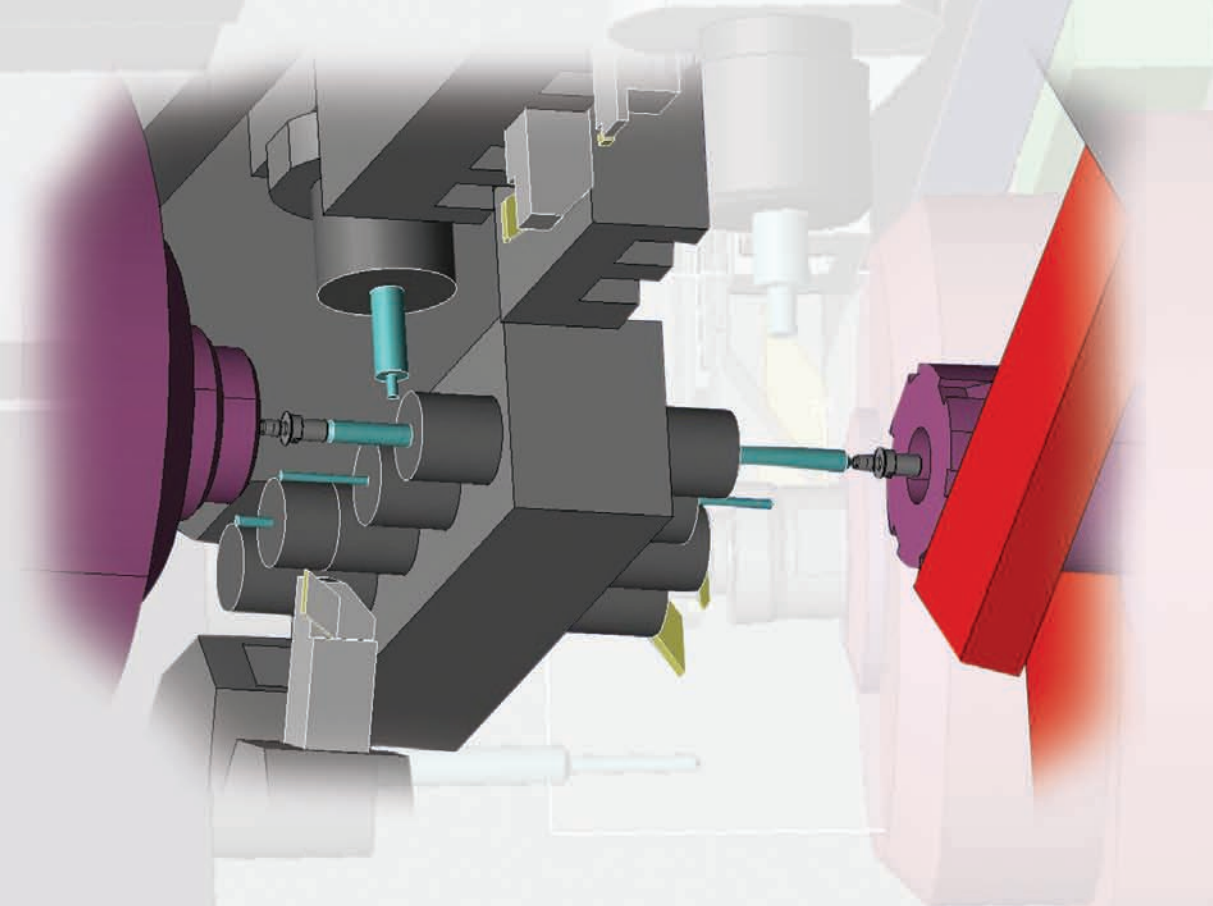


# Mastercam® Swiss Expert Décolletage

```
T4300 ( FRAISE 2T D6.0 )  
G97 M64 S6=3200 G98  
T43  
G0 C0.0  
G0 Z-3.0 C0.0  
G0 X-20.0 Z0.0  
G0 Z1.0  
G12 L1  
G0 K-0.5 R0.5 F100  
G1 X-1.606 C-6.981 F100  
G3 X-1.606 C-1.506 R4.0 F25  
G2 C-1.606 R1.8 F267  
G3 X-1.606 C-3.812 R5.0 F40  
G2 X1.606 R1.8 F267  
G3 X3.812 C-1.506 R5.0 F40  
G2 C1.606 R1.8 F267  
G3 X1.606 C3.812 R5.0 F40  
G2 X-1.606 R1.8 F267  
G3 X-3.812 C1.506 R5.0 F40  
G2 C-1.606 R1.8 F267  
G3 X-2.048 C-6.981 R4.0 F25  
G1 G40 X-3.401 C-9.658 F100  
G0 Z1.0  
G12 L1
```



La haute technologie en FAO décolletage



## De la nécessité d'une FAO spécifique pour le décolletage

Les décolleteuses sont des machines-outils qui ne peuvent être programmées par une FAO standard de tournage.

De ce constat sont nées les spécifications du logiciel Mastercam Swiss Expert.

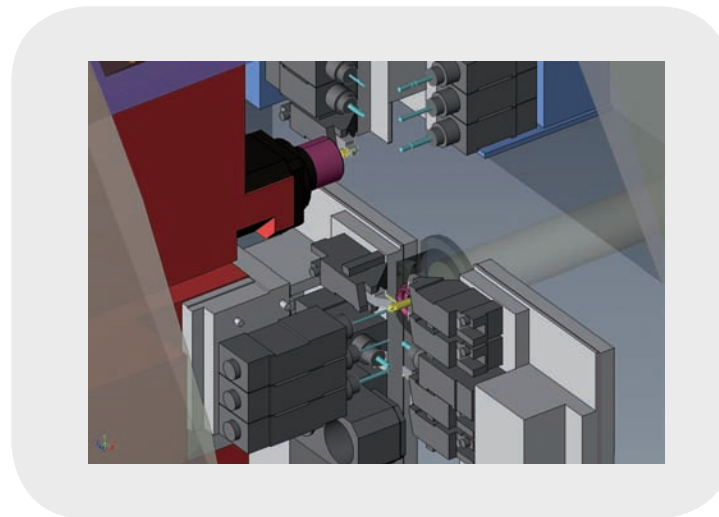
Ne pas chercher à adapter les fonctions existantes d'un logiciel permet de prendre en compte l'intégralité de la technologie des décolleteuses.

Avec Mastercam Swiss Expert pas de limite du nombre d'axes, de simultanéité de mouvements, des types d'outils ou d'usinage...

Mastercam Swiss Expert est développé dans le Jura suisse, dans l'aire franco-suisse où est né le décolletage, afin de profiter de l'expérience technologique historique des hommes et des entreprises de cette région.

Voilà pourquoi Mastercam Swiss Expert est le logiciel haut de gamme en programmation dédiée décolletage.

PRODUIT DU TERROIR  
ORIGINE JURA SUISSE



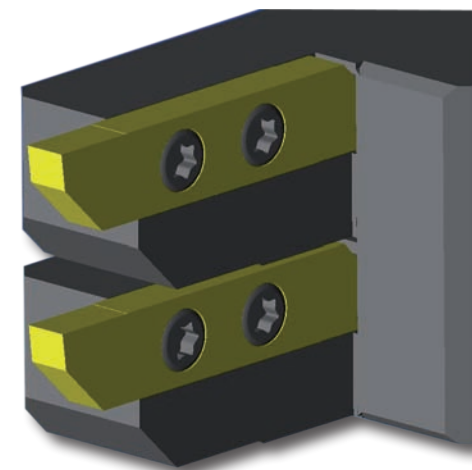
## Structure de Mastercam Swiss Expert

Mastercam Swiss Expert se compose de 3 bases de données : décolleteuses, outils et opérations de décolletage.

Pour programmer une pièce choisir d'abord un environnement. C'est une pièce essentielle du logiciel car de sa véracité dépend la qualité du programme CN envoyé sur la machine-outil. L'environnement comprend la représentation en 3D volumique de la décolleteuse, ses limites technologiques (courses, vitesses, synchronisations, patrons...), un post-processeur pour générer le programme CN et un simulateur avec contrôle de collisions.

La seconde base de données est la bibliothèque d'outils et de supports d'outil qui comprend plus de 2000 références dont des outils à arêtes de coupe multiples, des tourbilloneurs, des polygoneurs...

Enfin, la base de données d'opérations d'usinage. Pour programmer une pièce dans Mastercam Swiss Expert on assemble des opérations d'usinage pré-paramétrées en fonction des usages de l'entreprise. Il y a ainsi très peu d'informations à renseigner.

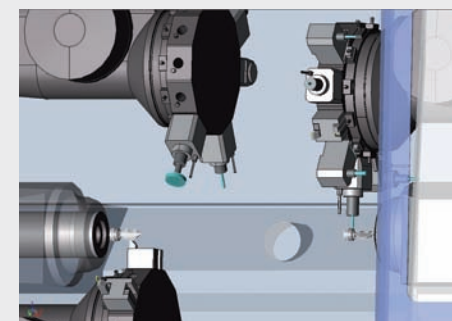
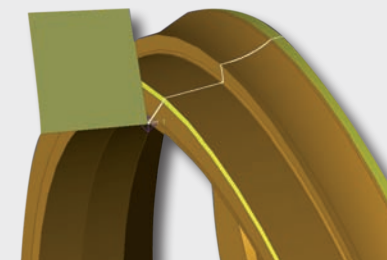
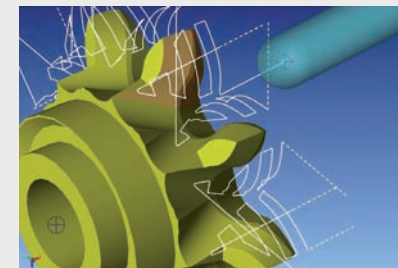
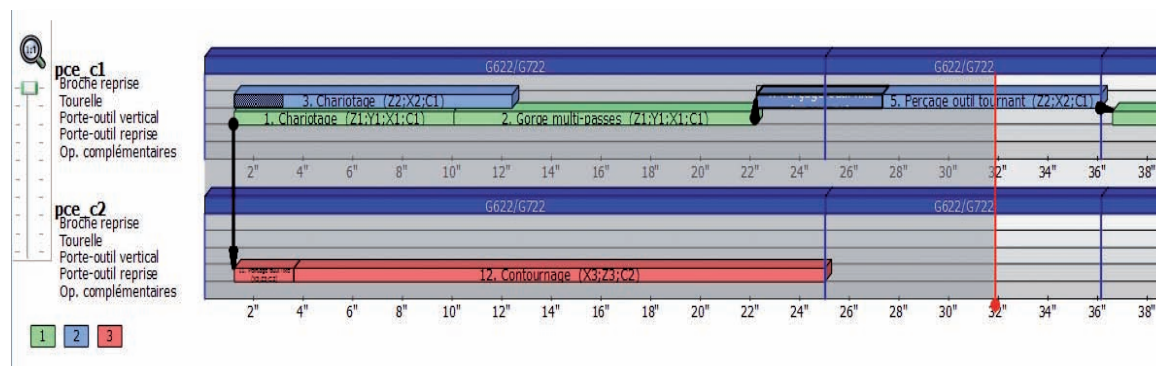


	● Désignation	Station	Type d'opération	util (Groupe outi	N° outil	Corr. 1	Corr. 2	F(xy)	F(z)	S
1	Dressage	C1	Dressage	Fronttur...Godet 2)	2	2		0.0700 [mm/t]	0.0700 [mm/t]	4500.0000 [t/min]
2	Chariotage	C1	Chariotage	Fronttur...Godet 2)	2	2		0.0300 [mm/t]	0.0300 [mm/t]	4500.0000 [t/min]
3	Surfaç...s avant	C1	Surfaçage	Fraise Ø...odet 12)	12	12		400.0000 [mm/min]	400.0000 [mm/min]	5000.0000 [t/min]
4	Contour...R10 - 1	C1	Contournage	Fraise h...odet 14)	14	14		160.0000 [mm/min]	160.0000 [mm/min]	5000.0000 [t/min]
5	Contour...avaler	C1	Contournage	Fraise Ø...odet 12)	12	12		180.0000 [mm/min]	300.0000 [mm/min]	4500.0000 [t/min]
6	Pointage Yeux	C1	Pointag...ournant	Centreu...det 11)	11	39			160.0000 [mm/min]	6000.0000 [t/min]
7	Gravag...drique	C1	Gravage...indrique	Centreu...det 11)	11	11		400.0000 [mm/min]	100.0000 [mm/min]	6000.0000 [t/min]
8	Fraisage 12 plats	C1	Surfaçage	Fraise Ø...odet 13)	13	13		150.0000 [mm/min]	150.0000 [mm/min]	6000.0000 [t/min]
9	Tronçonnage	C1	Tronçonnage	Coupeur...odet 1)	1	1		0.0500 [mm/t]	0.0500 [mm/t]	4500.0000 [t/min]

# Descriptif technique

Quelques points forts de Mastercam Swiss Expert :

- Programmation basée sur un modèle solide de la pièce et de son brut
- Parcours d'outils tournage et fraisage
- Gestion d'un nombre illimité d'axes et de canaux
- Support de tous types d'outillage
- Programmation de polygonage, tourbillonnage, taillage par génération...
- Prise en compte de toutes les options de la décolleteuse : tourelles, peignes, broches auxiliaires - y compris haute vitesse, axes supplémentaires rotatifs
- Brut pièce en temps réel
- Simulation volumique de l'ensemble de la machine et des outils
- Détection automatique des collisions et des hors courses
- Idéal pour optimiser le temps de cycle de pièces simples ou complexes
- Diminue le nombre de pièces minimum par série
- Efficacité maximum pour la programmation des familles de pièces
- Réduit les temps de mise en route à l'atelier
- Supporte tous types de langages comme TB-DECO ou ISO, y compris gestion des synchronisations et des contraintes
- Indispensable pour les pièces dont les formes géométriques ne sont pas modifiables manuellement
- Dispose d'un éditeur de code G multi-canaux



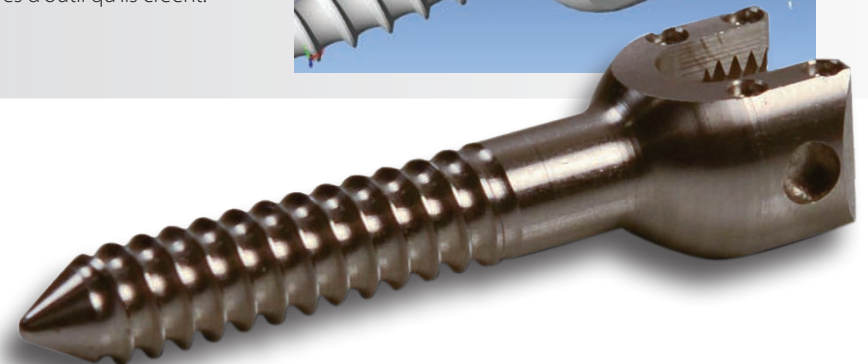
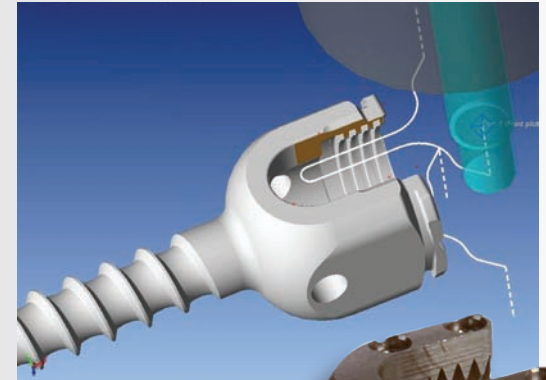
Mastercam Swiss Expert pilote aussi les tours complexes

## CNC Software Inc, la pérennité du leader mondial en FAO mécanique

Mastercam Swiss Expert est développé par CNC Software Europe SA, basée à Porrentruy dans le Jura suisse. C'est une filiale de l'éditeur américain CNC Software Inc., leader mondial de la FAO mécanique avec environ 170 000 licences diffusées dans plus de 80 pays. Partout dans le monde, là où il y a de l'usinage mécanique, il y a des logiciels Mastercam.

CNC Software Inc., fondée en 1984 par des mécaniciens, est une société pionnière de la FAO sur PC. Malgré la notoriété mondiale et le succès commercial la passion de la mécanique est restée. C'est ainsi que la société dispose d'un atelier de mécanique riche d'une dizaine de MOCN de pointe sur lesquelles les développeurs peuvent venir directement tester les trajectoires d'outil qu'ils créent.

Parmi ces machines-outils il y a, bien sûr... une décolleteuse de dernière génération.



### Configuration matérielle minimum

- **Processeur** : 32 bits ou 64 bits compatible Intel®, vitesse 2,5 Ghz
- **Système d'exploitation** : Windows® XP, Windows Vista® (Business ou Ultimate) ou Windows 7 (Business ou Ultimate) incluant les dernières mises à jour
- **Mémoire** : 2 Go, 3 Go d'espace disque disponible
- **Carte graphique** : 256 Mo compatible OpenGL
- **Ecran** : 1280 X 1024
- **Souris** : compatible Windows® avec 3 ou 2 boutons et molette centrale

**Mastercam**  
cnc software, inc.

Importateur : YP Technologie  
E-mail : [infos@mastercam-france.com](mailto:infos@mastercam-france.com)  
Site : [www.mastercam-france.com](http://www.mastercam-france.com)



Imp. Le Galliard / Cesson-Sévigné / 02 99 83 16 28

### Le bouquet FAO Mastercam

#### Mastercam Fraisage

Programmation fraisage 2 à 5 axes simultanés

#### Mastercam Tournage

Programmation tournage

#### Mastercam Décolletage

Programmation de décolleteuses

#### Mastercam Fil

Programmation d'électro-érosion à fil 2 à 4 axes

#### Mastercam Art

Conception et usinage de modèles artistiques

#### Mastercam pour SolidWorks®

Mastercam dans Solidworks®

#### Mastercam Router

Programmation usinage bois

### Centre de compétence Mastercam